



TECHNICKÝ MANUÁL

CARPORT ARTOSI



Obsah

Označení výrobku CE	3
CARPORT ARTOSI	5
Barevné provedení	6
Odolnost proti vodě	7
Odolnost proti větru	7
Odolnost proti sněhu	7
Standardní rozměry	7
Zástavbové rozměry	7
Délková roztažnost	8
Tolerance rozměrů	8
Orientační hmotnost přístřešku	8
CARPORT ARTOSI	9
Stojky – patky	10
Odvodňovací systém	11
Odtoky stojkou	12
Osvětlení	13
Volitelné příslušenství	14
Údržba a bezpečnostní pokyny	15

ISOTRA *Quality*

Značka symbolizující mnohaletou tradici, nevyčíslitelné investice do vlastního vývoje, používání kvalitních materiálů, technologickou vyspělost, spolehlivou práci stovek zaměstnanců a mnoho dalších parametrů, které tvoří jeden celek – finální výrobek společnosti ISOTRA.

PROHLÁŠENÍ O VLASTNOSTECH číslo 01/2023

Výrobek – identifikační kód typu	Carport Artosi
Typové označení	2-01819-XXXX-A
Zamýšlené použití	Přístřešek
Výrobce	ISOTRA a.s. Bílovecká 2411/1 746 01 Opava Česká republika IČO: 47679191
Zplnomocněný zástupce	Nebyl ustanoven
Systém posuzování a ověřování stálosti vlastností	2+
Oznámený subjekt	Technický a zkušební ústav stavební Praha, s. p., Prosecká 811/76a, 190 00 Praha, č. OS 1020 Certifikát (Osvědčení) SŘV č. 1020-CPR-305/2011

Vlastnosti uvedené v prohlášení: (dle tabulky ZA.1 EN 1090-1:2009+A1:2011)

Základní vlastnosti	Hodnota vlastnosti	Harmonizovaná tech. Specifikace
Tolerance a geometrické údaje	podle EN 1090-2, -3 a příslušné výrobní dokumentace	4.2 a 5.3 EN 1090-1:2009+A1:2011
Svařitelnost	ocel EN 10025-2 - S235JRC+N ocel EN 10219-1 - S235JRH ocel EN 10111 - DD11	4.3 a 5.4 EN 1090-1:2009+A1:2011
Lomová houževnatost Rázová únosnost	JR = 27J při +20°C	4.4 a 5.5 4.8 a 5.10 EN 1090-1:2009+A1:2011
Reakce na oheň	třída A1	4.6 a 5.8 EN 1090-1:2009+A1:2011
Uvolňování kadmia	NPD	4.7 a 5.9 EN 1090-1:2009+A1:2011
Vyřazování radioaktivity	NPD	4.7 a 5.9 EN 1090-1:2009+A1:2011
Trvanlivost	NPD	4.9 a 5.11 EN 1090-1:2009+A1:2011
Únosnost	Statický výpočet 2211-09 000 001 ze dne 1/2023	4.5.1, 4.5.2 a 5.6.2 EN 1090-1:2009+A1:2011
Deformace v mezním stavu použitelnosti		4.5.5 EN 1090-1:2009+A1:2011
Únavová pevnost		4.5.1, 4.5.3 a 5.6.2 EN 1090-1:2009+A1:2011

Vlastnosti výrobku jsou ve shodě s vlastnostmi uvedenými v tabulce.

Toto prohlášení o vlastnostech (shoda s dodanou specifikací dílce) se vydává na výhradní odpovědnost výrobce.

Jméno výrobce: ISOTRA a.s. Ostrava dne 15.11.2023

	
OS 1020 ISOTRA a.s. Sídlo: CZ, Opava, Bílovecká 2411/1 Výrobna: CZ, Opava, Bílovecká 2411/1 IČ: 47679191 1020-CPR-070063765 23 EN 1090-1:2009+A1:2011 Carport Artosi – 2-01819-XXXX-A PROHLÁŠENÍ O VLASTNOSTECH číslo 01/2023	
Tolerance a geometrické údaje	podle EN 1090-2, -3 a příslušné výrobní dokumentace
Svařitelnost	ocel EN 10025-2 - S235JRC+N ocel EN 10219-1 - S235JRH ocel EN 10111 - DD11
Lomová houževnatost	JR = 27J při +20°C
Reakce na oheň	třída A1
Uvolňování kadmia	NPD
Vyřazování radioaktivity	NPD
Trvanlivost	NPD
Konstrukční charakteristiky: Návrh: výkres 2-01819-XXXX-0 Výroba: Podle výkresu 2-01819-XXXX-0 - PŘÍSTŘEŠEK ARTOSI třída provedení EXC 2	

CARPORT ARTOSI

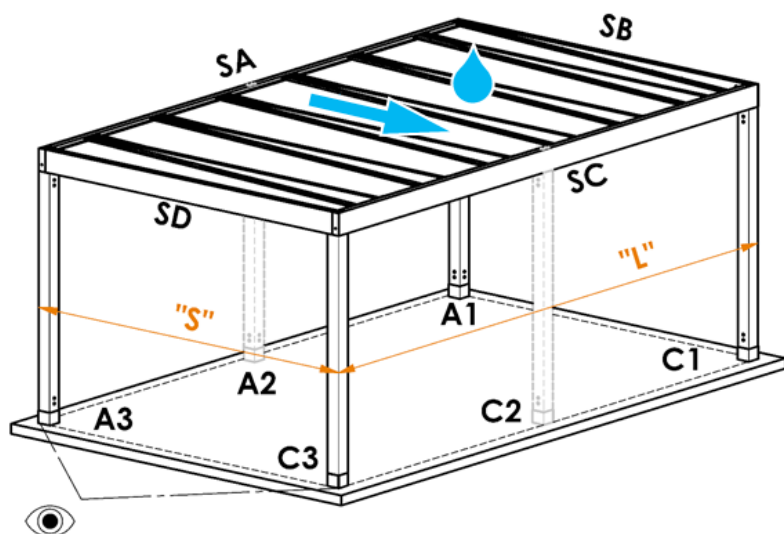


- ▲ Vlastní vývoj a výroba
- ▲ Čistý a elegantní design
- ▲ Přístřešek je vyráběn s vysokou přesností
- ▲ Možnost umístit stojky mimo rohy přístřešku
- ▲ Tři typy provedení zastřešení – polykarbonátová deska, trapézový plech, rám bez střechy
- ▲ Možnost LED osvětlení podél celého obvodu přístřešku (teplý nebo studený odstín)
- ▲ Možnost instalace screenových rolet nebo posuvného zasklení
- ▲ Odolnost proti větru – třída 6

CARPORT ARTOSI

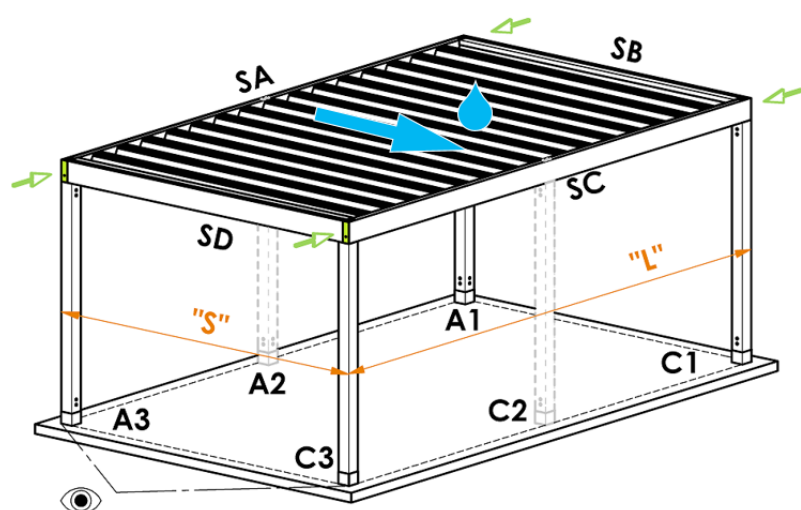
Základní specifikace

Rám s polykarbonátovou střechou



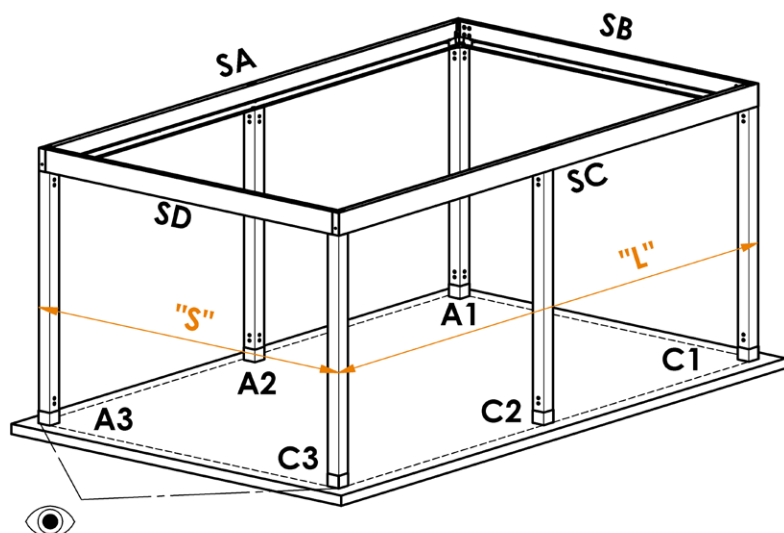
- SA, SC – Obvodový rám – Délkový
- SB, SD – Obvodový rám – Šířkový
- A1, A3, C1, C3 – Stojky rohové
- A2, C2 – Stojky dodatečné
- „S” – Největší šířka přístřešku
- „L” – Největší délka přístřešku
- 👁️ – Směr pohledu na přístřešek
- 💧 – Směr spádu vody

Rám s trapézovou střechou



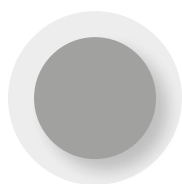
- SA, SC – Obvodový rám – Délkový
- SB, SD – Obvodový rám – Šířkový
- A1, A3, C1, C3 – Stojky rohové
- A2, C2 – Stojky dodatečné
- „S” – Největší šířka přístřešku
- „L” – Největší délka přístřešku
- 👁️ – Směr pohledu na přístřešek
- 💧 – Směr spádu vody

Rám bez střechy (ROOFLESS)

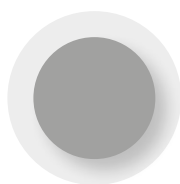


- SA, SC – Obvodový rám – Délkový
- SB, SD – Obvodový rám – Šířkový
- A1, A3, C1, C3 – Stojky rohové
- A2, C2 – Stojky dodatečné
- „S” – Největší šířka přístřešku
- „L” – Největší délka přístřešku
- 👁️ – Směr pohledu na přístřešek
- 💧 – Směr spádu vody

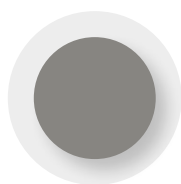
Barevné provedení Rám přístřešku



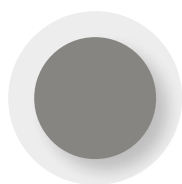
RAL 9006



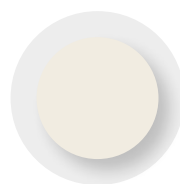
RAL 9006 S



RAL 9007



RAL 9007 S



RAL 9010 M



RAL 9010 S



RAL 7016 M



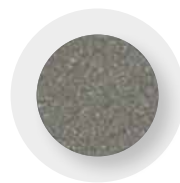
RAL 7016 S



RAL 8014 M



RAL 8014 S



DB 702



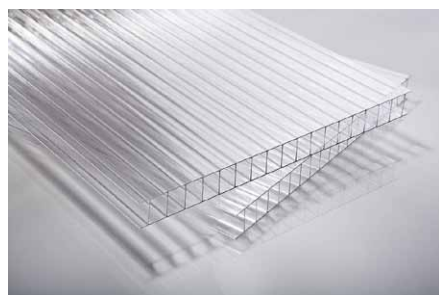
DB 703

RAL 9006 světle stříbrná
RAL 9006S světle stříbrná struktura
RAL 9007 stříbrná
RAL 9007S stříbrná struktura
RAL 9010M bílá matná
RAL 9010S bílá struktura

RAL 7016M antracitově šedá matná
RAL 7016S antracitově šedá struktura
RAL 8014M hnědá matná
RAL 8014S hnědá struktura
DB 702 perleťově světle šedá
DB 703 perleťově tmavě šedá

POZN.: Ostatní barvy RAL na vyžádání za příplatek.

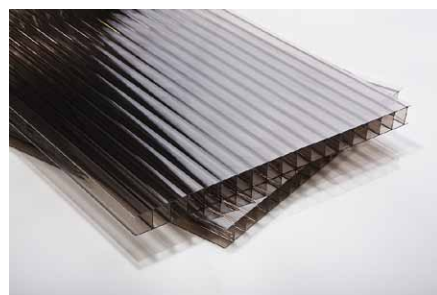
Polykarbonátová střeška



čirá



opál

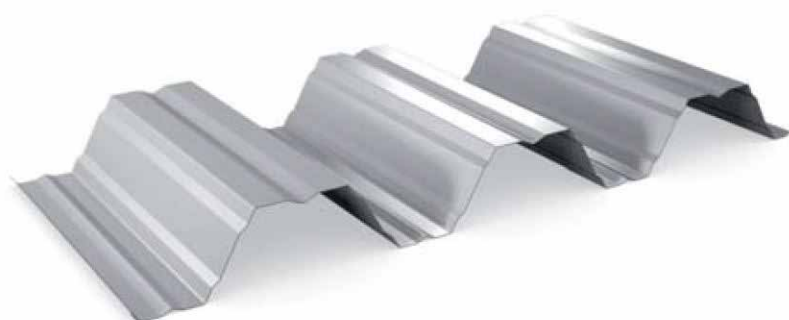


bronz

Trapézová střeška

Oboustranná povrchová úprava v odstínu RAL 9006.

POZN.: Odstín a povrchová struktura laku trapézového plechu se může lišit od odstínu a povrchové struktury laku konstrukce přístřešku a není tak důvodem k reklamaci.



Odolnost proti vodě

Přístřešek je otevřená venkovní konstrukce a není srovnatelná s uzavřenou, tepelně, vodě a větru zcela odolnou stavbou. Jedná se o přístřešek, nikoli o plnohodnotnou střechu.

Veškeré vybavení umístěné pod přístřeškem musí být vhodné pro venkovní použití.

Při dešti dopadající jednotlivé kapky vody do okapu mohou odstříknout do prostoru pod přístřeškem (vždy záleží na aktuální intenzitě deště a daných povětrnostních podmínkách). Odtoky vody jsou řešeny ve stojkách přístřešku.

Přístřešek je schopen odvést množství vody odpovídající dešti o intenzitě:

Plocha přístřešku [m ²]	Délka přístřešku [m]	Počet odtoků [ks]	Množství odvedené vody [na m ² za 1h]
12	4	1	50
24	7	2	50
24	7	3	70

POZN.: Výše uvedené hodnoty platí za podmínky, že jsou všechny odtoky umístěny na spádové straně střechy a že je přístřešek samostatně stojící. V případě, že je přístaven k dalšímu objektu, je třeba brát v potaz možnost, že množství vody, které bude muset odvést se může lišit.

POZN.: Vlivem rozdílných teplot nad a pod přístřeškem může za chladného počasí na spodní straně a v konstrukci kondenzovat voda.

Odolnost proti větru

Odolnost přístřešku proti větru odpovídá dle ČSN 13561 třídě 6 (více než 88 km/h).

Odolnost proti sněhu

Nosnost střechy přístřešku je 150 kg/m² při maximálním rozměru 4,5x7 m a použití 6 stojek.

Analýza konstrukce je provedena pro požadované zatížení sněhem 150 kg/m², které odpovídá sněhové oblasti III dle ČSN EN 1991-1-3.

POZN.: V případě, že je přístřešek přístaven k dalšímu objektu se šikmou střechou, je třeba dát pozor na množství sněhu, kterým může být přístřešek celkově zatížen.

Standardní rozměry

Provedení střechy	Délka L [mm]		Šířka S [mm]		Podchozí výška H [mm]		Garantovaná plocha [m ²]
	min.	max.	min.	max.	min.	max.	
Polykarbonátová	1440	7000*	1000	4500	500	3000	31,5
Trapézová	1440	7000*	1000	4500	500	3000	31,5
Bez střechy (ROOFLESS)	1440	7000*	1000	4500	500	3000	31,5

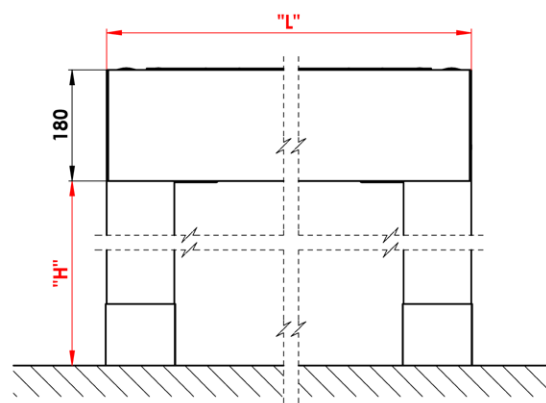
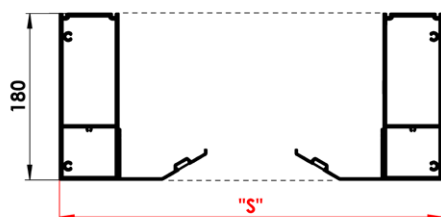
*Od délky nad 4500 mm musí mít přístřešek 6 ks stojek.

Zástavbové rozměry

„S“ - šířka přístřešku

„L“ - Délka přístřešku

„H“ - Podchozí výška konkrétní stojky



Délková roztažnost

Když se teplota hliníku zvýší, kov se roztáhne. Tento jev se nazývá tepelná expanze. Koeficient tepelné expanze hliníkové slitiny je 23,5 [$\mu\text{m}/(\text{m} \cdot \text{K})$].

Příklad:

Hliníkový profil při teplotě 20 °C měří 7000 mm, zahřeje-li se na teplotu 50 °C – přístřešek ve slunečném dni, bude následně díky tepelné expanzi měřit 7005 mm. Jako výsledek změny teploty hliníku dojde k nárůstu délky v hodnotě +5 mm.

Při zástavbě přístřešku do okolních staveb je důležité vzít v úvahu, že může docházet k rozměrovým změnám přístřešku s ohledem na okolní teplotu.

Při zaměřování a zástavbě screenových rolet do přístřešku je důležité vzít v úvahu teplotní roztažnost hliníkového profilu ve vztahu k teplotě okolního prostředí. Doporučujeme zaměřování provádět při okolní teplotě 23 \pm 5°C.

Tolerance rozměrů

Délka	Tolerance	Šířka	Tolerance	Podchodí výška	Tolerance
do 2000 mm	$\pm 2,4$	do 2000 mm	$\pm 2,4$	od 500 mm do 3000 mm	+20/-10 - stavitelná
do 3000 mm	$\pm 2,6$	do 3000 mm	$\pm 2,6$		
do 4000 mm	$\pm 2,8$	do 4000 mm	$\pm 2,8$		
do 5000 mm	± 3	do 4500 mm	± 3		
do 6000 mm	$\pm 3,2$				
do 7000 mm	$\pm 3,4$				

Orientační hmotnost přístřešku

Hodnoty v tabulce jsou uvedené v [kg].

„S“ - šířka přístřešku

„L“ - Délka přístřešku

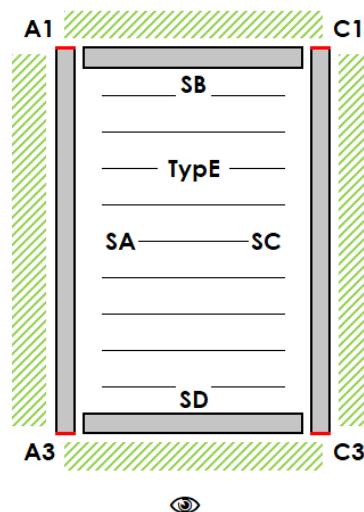
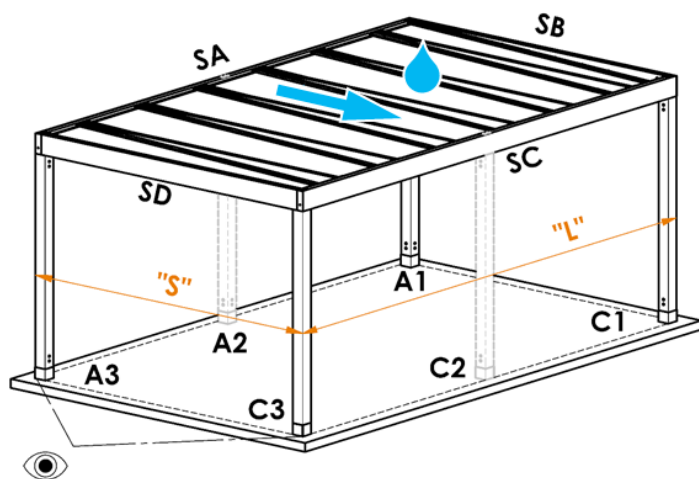
L/S	2000	2500	3000	3500	4000	4500
1440	123	139	155	171	188	204
1620	131	148	166	183	201	218
1800	139	158	176	195	214	232
1980	147	167	187	207	227	247
2160	155	176	197	219	240	261
2340	163	186	208	230	253	275
2520	172	195	219	242	266	289
2700	180	204	229	254	279	303
2880	188	214	240	266	292	318
3060	196	223	250	277	305	332
3240	204	233	261	289	318	346
3420	212	242	271	301	331	360
3600	221	251	282	313	343	374
3780	229	261	293	325	356	388
3960	237	270	303	336	369	403
4140	245	279	314	348	382	417
4320	253	289	324	360	395	431
4500	261	298	335	372	408	445
4680	270	308	345	383	421	459
4860	278	317	356	395	434	473
5040	286	326	367	407	447	488
5220	294	336	377	419	460	502
5400	302	345	388	430	473	516
5580	311	354	398	442	486	530
5760	319	364	409	454	499	544
5940	327	373	419	466	512	558
6120	335	383	430	478	525	573
6300	343	392	441	489	538	587
6480	351	401	451	501	551	601
6660	360	411	462	513	564	615
6840	368	420	472	525	577	629
7000	376	429	483	536	590	643

CARPORT ARTOSI



Montáž

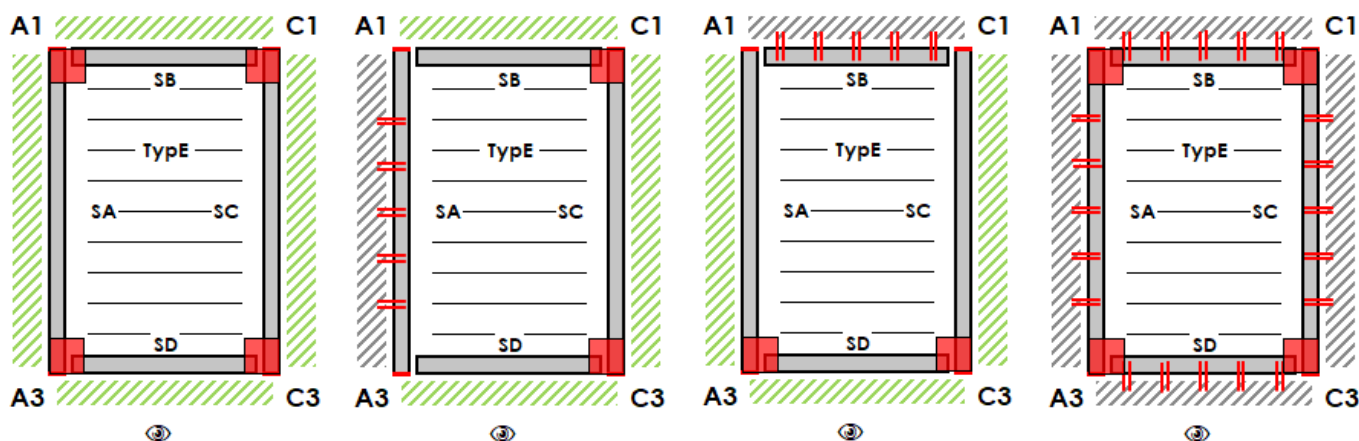
Možnost zástavby

- Volně stojící (na 4 až 6 stojkách)
- Možnost kotvení přes obvodový rám SA/SC k sousední stavbě, bez nutnosti použít stojky na kotvené straně
- Strany SA a SC mohou být obestavěny
- Před stranami SB a SD musí být vždy minimální manipulační prostor 700 mm



SA, SC – Obvodový rám – Délkový
 SB, SD – Obvodový rám – Šířkový
 A1, A3, C1, C3 – Stojky rohové
 A2, C2 – Stojky dodatečné

„S“ – Největší šířka přístřešku
 „L“ – Největší délka přístřešku
 – Směr pohledu na přístřešek
 – Směr spádu vody



- Kotvená strana: -
- Povinná stojka: A1 / A3 / C1 / C3
- Volitelná stojka: A2 / C2

- Kotvená strana: SA
- Povinná stojka: C1 / C3
- Volitelná stojka: A1 / A2 / A3 / C2

- Kotvená strana: SB
- Povinná stojka: A3 / C3
- Volitelná stojka: A1 / A2 / C1 / C2

- Kotvená strana: SA / SB / SC / SD
- Povinná stojka: -
- Volitelná stojka: A1 / A2 / A3 / C1 / C2 / C3

Stojky – patky

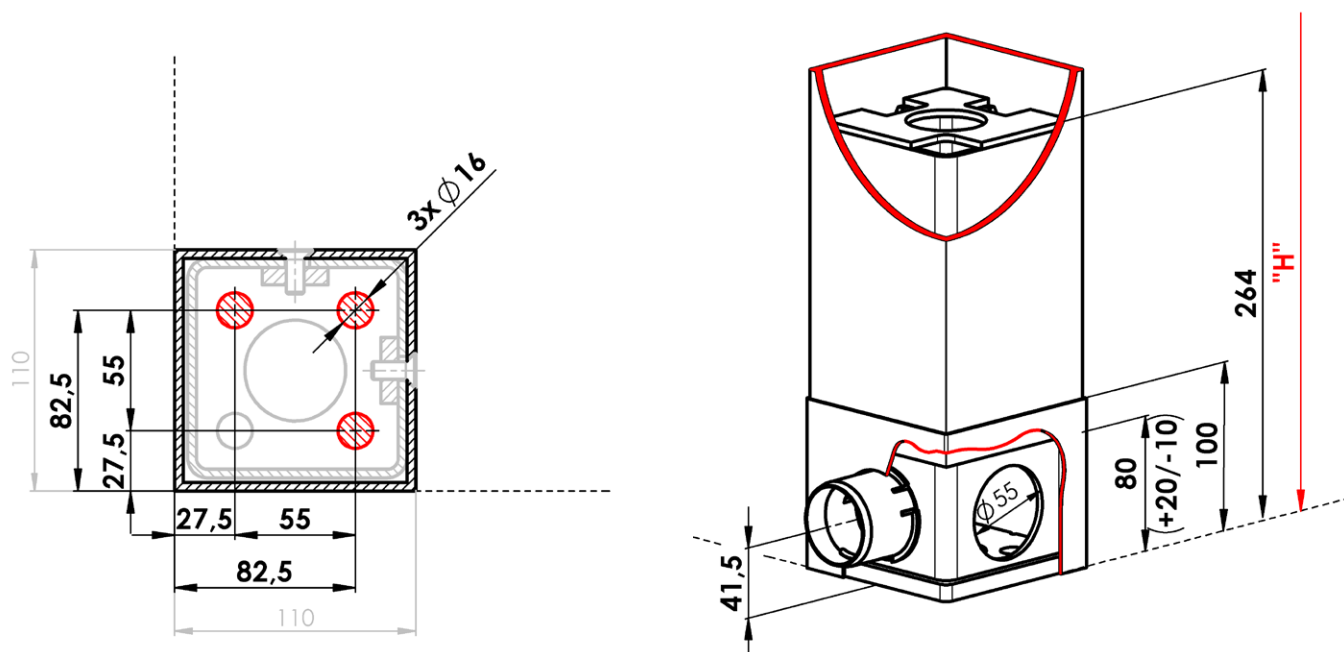
PATKA SKRYTÁ

Kotevní díry pro spojovací materiál jsou skryty v půdorysu stojky.

Dolní konec stojky s přístupem ke kotevním dířům je překryt plechovým lemem.

Patka stojky umožňuje dodatečné seřízení podchozí výšky „H“ o $+20/-10$ mm.

Základ pro kotvení patky není součástí nabídky a dodávky řešení. Realizaci základu s ohledem na konkrétní terénní podmínky musí řešit každý vlastník individuálně ve spolupráci s autorizovanou osobou (architekt, stavební firma, atp...)



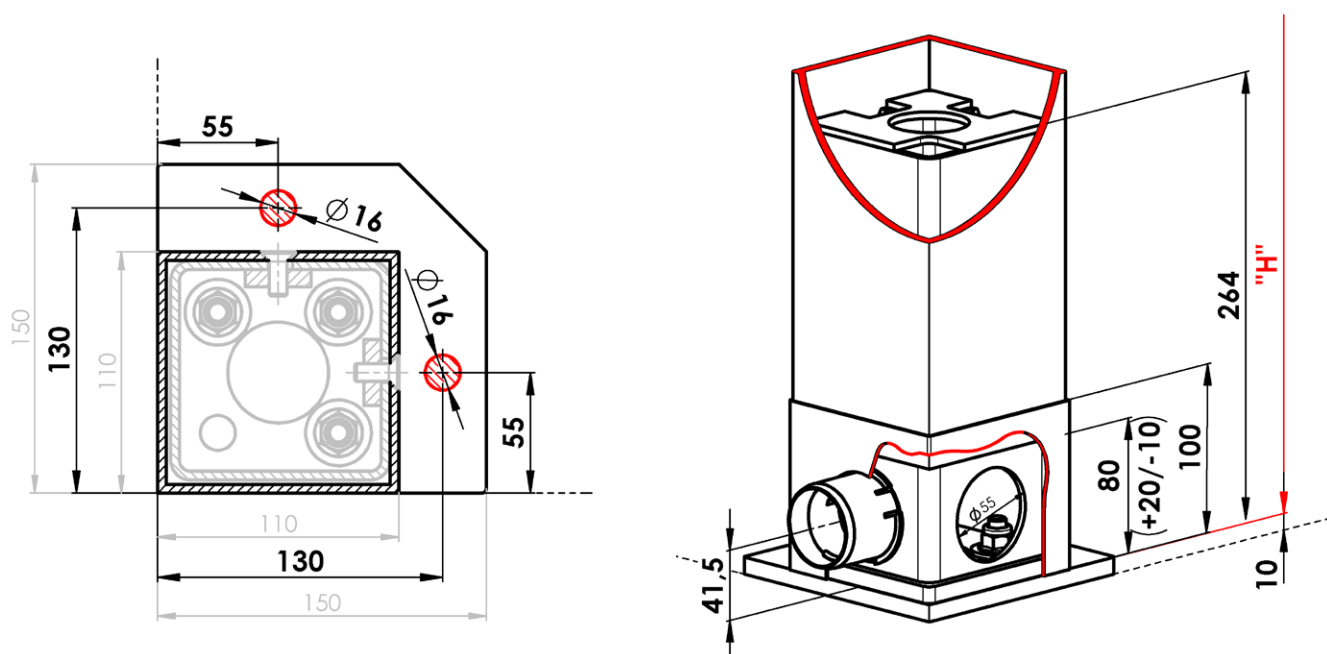
PATKA ROZŠÍŘENÁ

Kotevní díry pro spojovací materiál jsou pohledově přiznány vně půdorysu stojky.

Dolní konec stojky je překryt plechovým lemem.

Patka stojky umožňuje dodatečné seřízení podchozí výšky „H“ o $+20/-10$ mm.

Základ pro kotvení patky není součástí nabídky a dodávky řešení. Realizaci základu s ohledem na konkrétní terénní podmínky musí řešit každý vlastník individuálně ve spolupráci s autorizovanou osobou (architekt, stavební firma, atp...)



Odvodňovací systém

Základní informace

Přístřešek je vybaven systémem pro odvod dešťové vody. Voda stéká ze střechy do okapových žlabů, které jsou umístěny uvnitř přístřešku, okolo obvodového rámu přístřešku. Ze žlabu pak voda vtéká do k tomu určených stojek. Z paty stojky voda vytéká odtokem (viz. níže).

Přístřešek je otevřená venkovní konstrukce s omezenou ochranou proti dešti. Bližší informace naleznete v kapitole: Základní specifikace – Odolnost proti vodě.

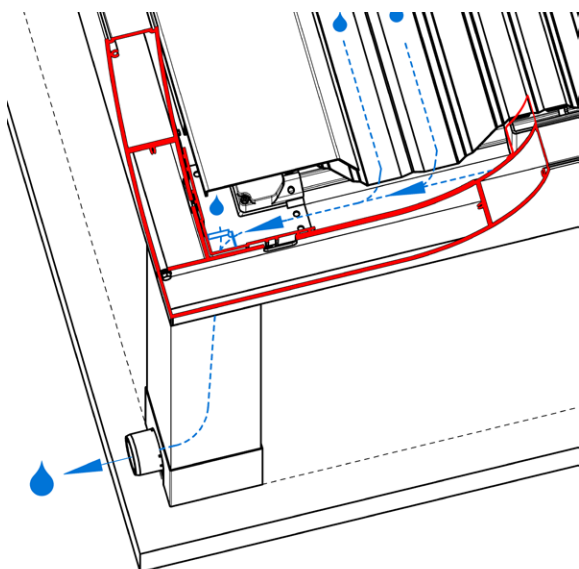
Střecha přístřešku je spádována.

Minimální množství odtoků umístěných vždy na spádové straně střechy:

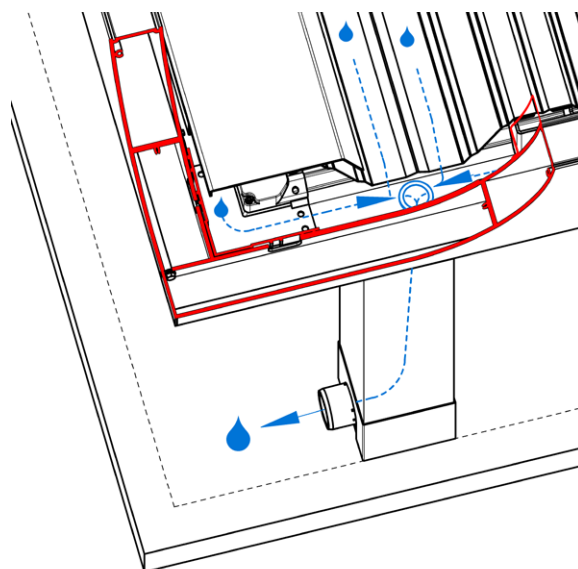
Plocha přístřešku	Počet odtoků
do 12 m ²	1
do 24 m ²	2
nad 24 m ²	3

Každou stojku přístřešku je možno vybavit odtokem. Maximální množství odtoku je limitováno pouze množstvím stojek.

Vyobrazení směru proudění vody konstrukcí přístřešku



Směr proudění vody do stojky s odtokem umístěným mimo roh přístřešku

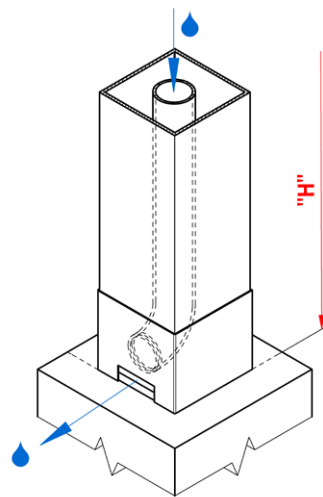


Směr proudění vody do stojky s odtokem umístěným v rohu přístřešku

Odtoky stojkou

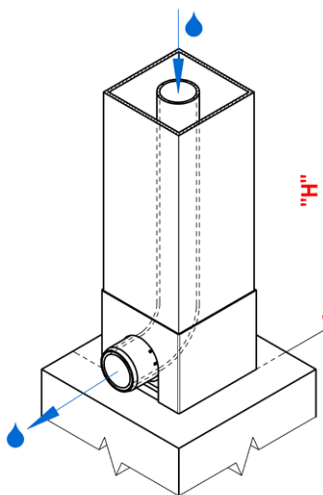
Neřízený odtok (obdélníkový otvor)

- Vyústění svodové hadice je nasměrováno ven z přístřešku
- Hadice má volný konec
- Hadice končí těsně za plechovým lemem uvnitř stojky
- Voda volně vytéká obdélníkovým otvorem v plechovém lemu
- Délka hadice = „H“ + min 300 mm



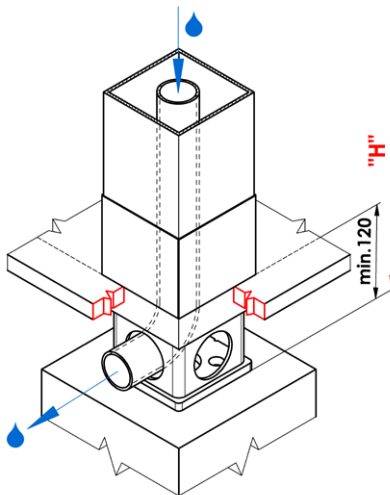
Řízený odtok (půlkulatý otvor)

- Vyústění svodové hadice je vyvedeno směrem ven z přístřešku
- Hadice je zakončena plastovým nátrubkem
- Hadice s nátrubkem je zakončena vně plechového lemu
- Voda volně vytéká plastovým nátrubkem
- Na plastový nátrubek může být nasazena odpadní trubka DN50 (není součástí dodávky)
- Délka hadice = „H“ + min 300 mm



Odtok mimo lem (plný lem)

- Tento odtok je primárně určen pro případy, kdy je patka ukotvena pod úroveň finálního terénu a další napojení svodové hadice je řešeno pod úrovní finálního terénu
- Vyústění svodové hadice je vyvedeno směrem ven z přístřešku
- Hadice má volný konec
- Délka hadice = „H“ + min 300 mm



Osvětlení

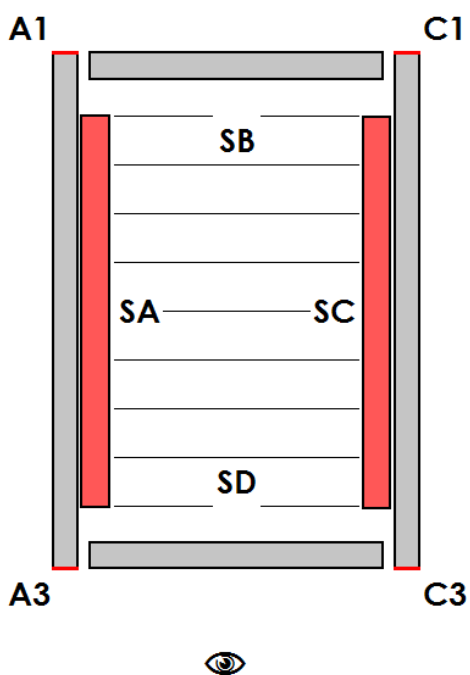
Přístřešek může být osvětlen z vnitřní strany LED osvětlením, umístěným v drážce okapového profilu a překrytým světelným difuzorem.

Barva osvětlení:

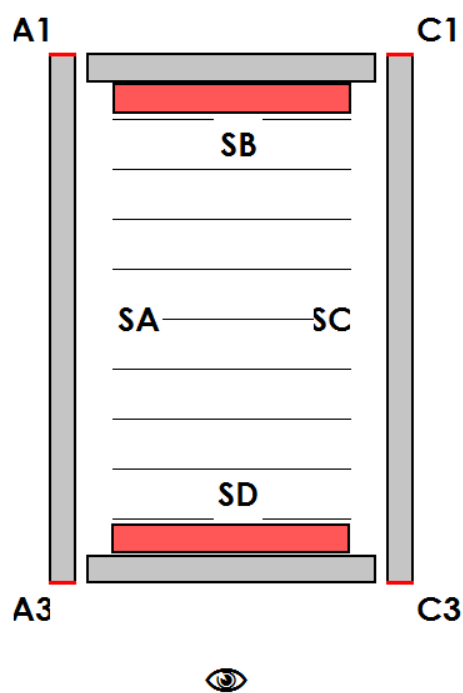
- Teplý odstín bílé
- Studený odstín bílé

Umístění osvětlení:

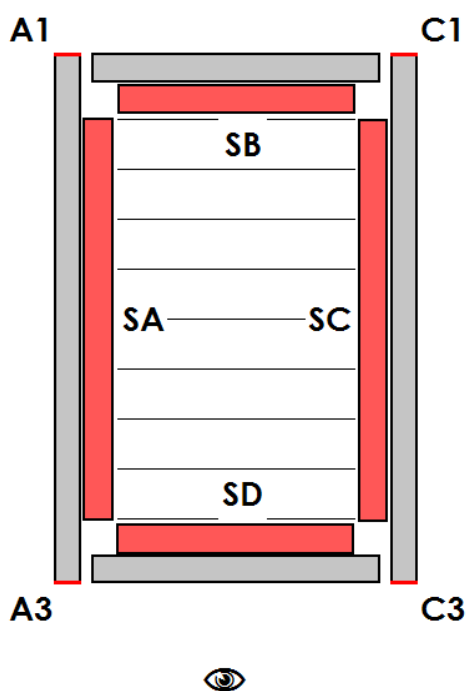
1) Po délce



2) Po šířce



3) Po délce i šířce



Volitelné příslušenství

Překrývací plechy

Jedná se o klempířský prvek, kterým jsou překryty stavební mezery mezi přístřeškem a okolní stavbou.

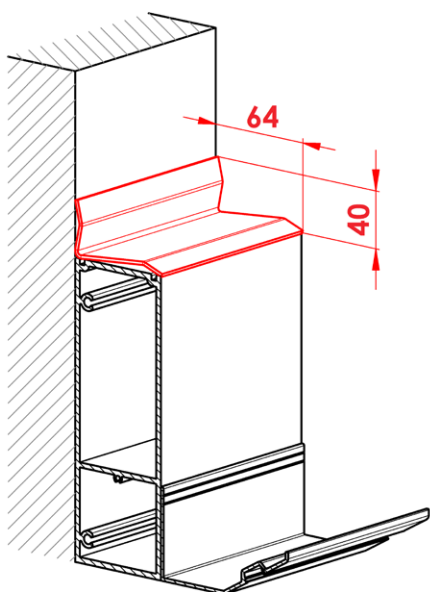
Plech jsou vyráběny na požadovanou délku, max. délka jednoho plechu je 4000 mm, materiál Al.

Odstín lakování plechu je možno zvolit standardně dle vzorníku ARTOSI, nebo ostatní odstíny RAL za příplatek.

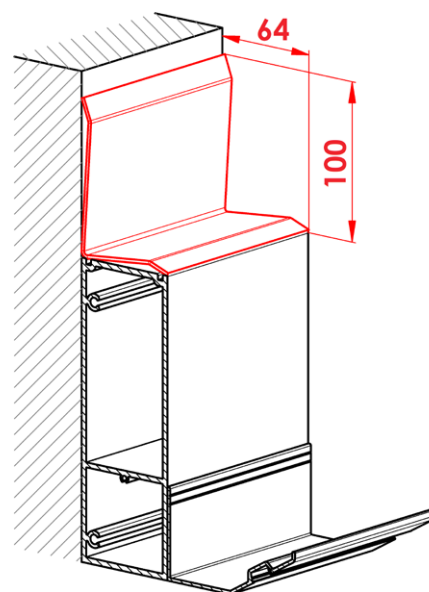
Plech nejsou součástí přístřešku, jedná se o volitelné příslušenství a je nutno je objednat zvlášť.

Výrobce neodpovídá za chyby vzniklé v důsledku špatného zapracování přístřešku do okolních staveb.

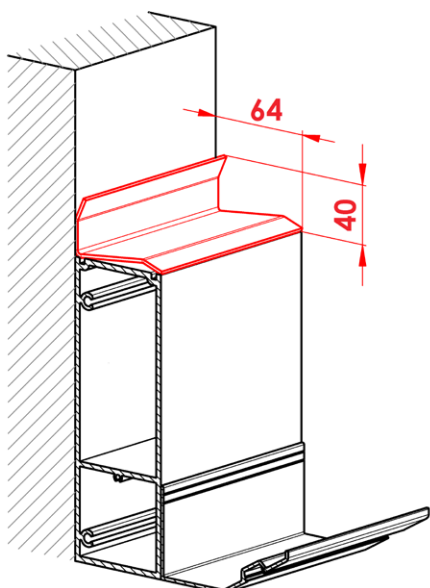
Plech PG PK_01



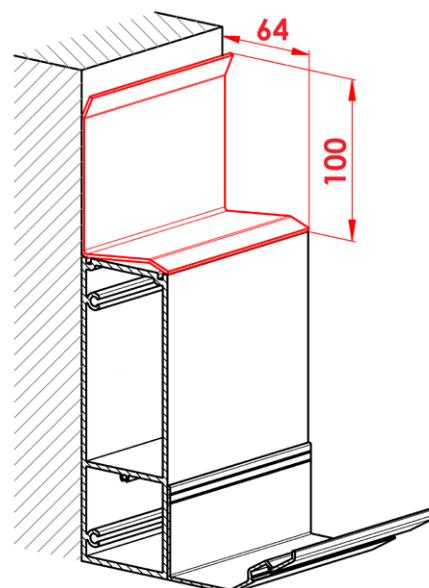
Plech PG PK_01/1



Plech PG PK_02



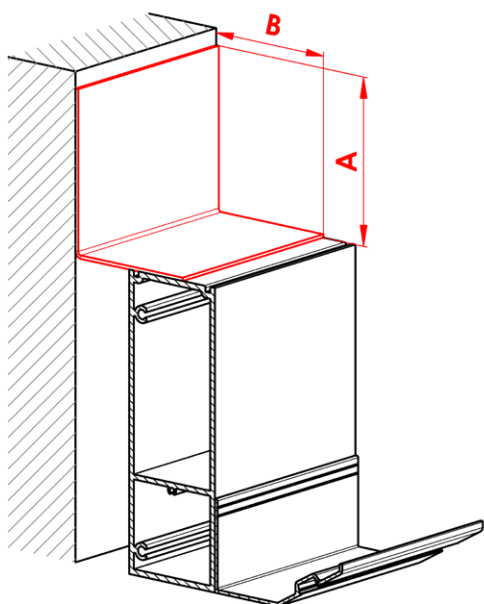
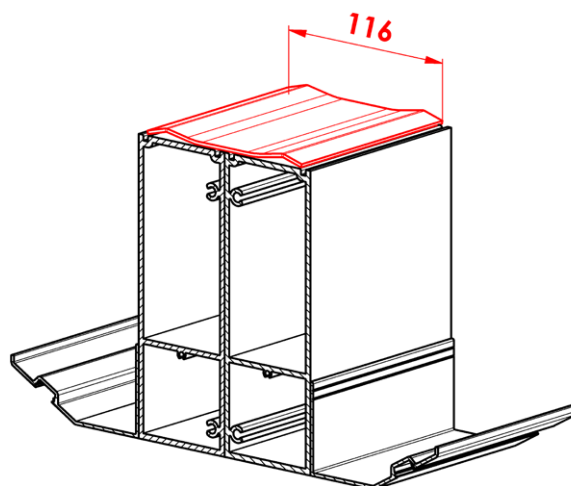
Plech PG PK_02/1



Plech PG PK_03

Rozměr A je volitelný
Min. 25 mm, Max 300 mm

Rozměr B je volitelný
Min. 25 mm, max 300 mm

**Plech PG PK_04****Údržba a bezpečnostní pokyny****Údržba**

V zájmu uchování výrobku v perfektních provozních a bezpečnostních podmínkách, postupujte následovně:

- alespoň dvakrát ročně (na jaře a před zimou) vizuálně zkontrolujte nosnou konstrukci. Pokud je to nutné, vyčistěte povrch hliníkových profilů od nečistot, prachu a smogu. K čištění používejte měkčený vlhčený hadřík. Silné znečištění může být odstraněno běžnými čisticími prostředky na lakované povrchy automobilů. Na očištění konstrukce nepoužívejte agresivní čisticí prostředky jako organická ředidla, rozpouštědla, čisticí pasty a písky a silné alkalické čisticí prostředky
- alespoň dvakrát ročně (na jaře a před zimou) zkontrolujte utažení všech šroubů a spojovacích prvků
- průběžně odstraňovat hrubé nečistoty jako větve ze střechy přístřešku.
- průběžně kontrolovat a čistit odtokové kanálky, zejména od listí, aby nedocházelo k jejich ucpání.

**Bezpečnostní pokyny**

- Je-li přístřešek vybaven stínící technikou, tak ji v případě nepříznivého počasí vytáhněte do horní polohy.
- Je-li přístřešek vybaven stínící technikou, nedovolte dětem, aby si hrály s ovládacím zařízením.
- Pravidelně kontrolujte přístřešek, zda nedošlo k nějakému poškození.
- V případě zjištění závady nebo poruchy kontaktujte svého dodavatele systému!!!
- Z důvodu neustálého zdokonalování produktu nemusí technické informace uvedené v tomto návodu odpovídat skutečnému stavu dodaného přístřešku.



ISOTRA a.s.

Bílavecká 2411/1, 746 01 Opava

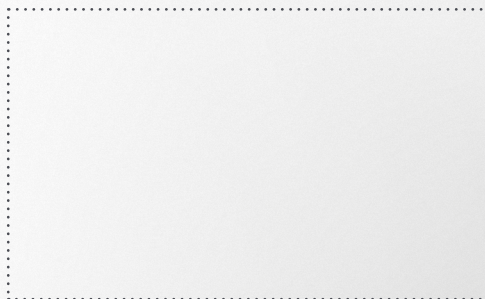
Tel.: **+420 553 685 111**

E-mail: isotra@isotra.cz

www.isotra.cz

Vydání 12/2023

ISOTRA Partner



... chrání vaše soukromí.